

VERTIGRIP ON LADDER

LÍNEA DE VIDA VERTICAL EN ESCALERA

CE EAC

EN
353-1:2014
+ A1:2017


RFU 11.119

CALIDAD

Sistema completo de acero inoxidable AISI 316, acero inoxidable AISI 304 y aleación de aluminio EN AW 6082, que garantiza una óptima resistencia a la corrosión.

CONTROL TOTAL

Dispositivo deslizable por cable con amortiguador integrado, que permite el ascenso y descenso de forma controlada y segura.

PRÁCTICO

Posibilidad de montar el sistema descentrado en la escalera.



▼ *Instalación de una línea de vida vertical VERTIGRIP en una escalera para el mantenimiento de un almacén automático.*



VIDEO



MANUALS

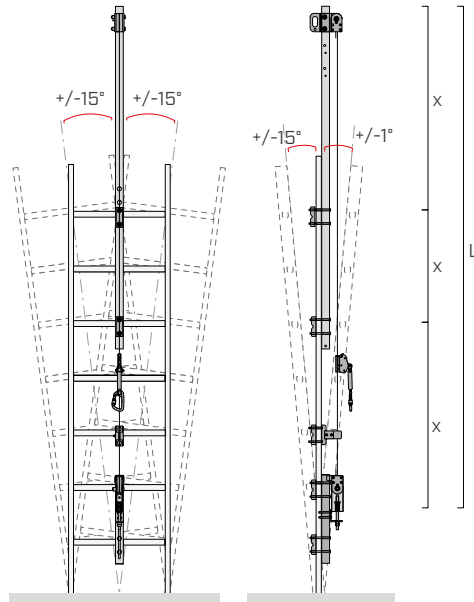


COMPONENTES DE LA LÍNEA DE VIDA VERTICAL

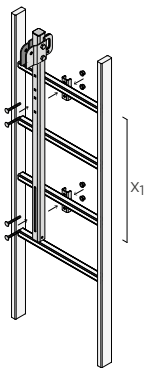
n.	CÓDIGO
1	VERTBASE
2	VERTSPEAR
3	VERTHAND
4	VERTSUP
5	CABLE
6	VERTINTPAS1 / VERTINTPAS2 / VERTINT
7	VERTSLIDEPAS / VERTSLIDE
8	VERTOP17 / VERTOP09

DATOS TÉCNICOS*

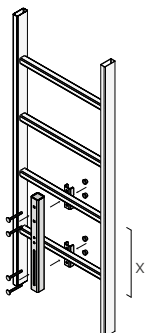
A2
AISI 304



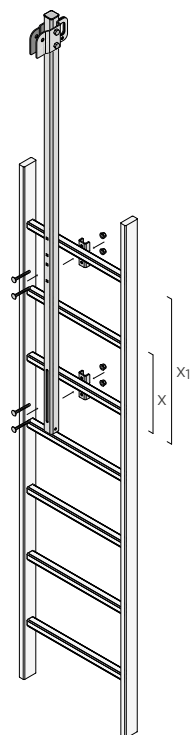
L = max 200 m
x = max 5 m



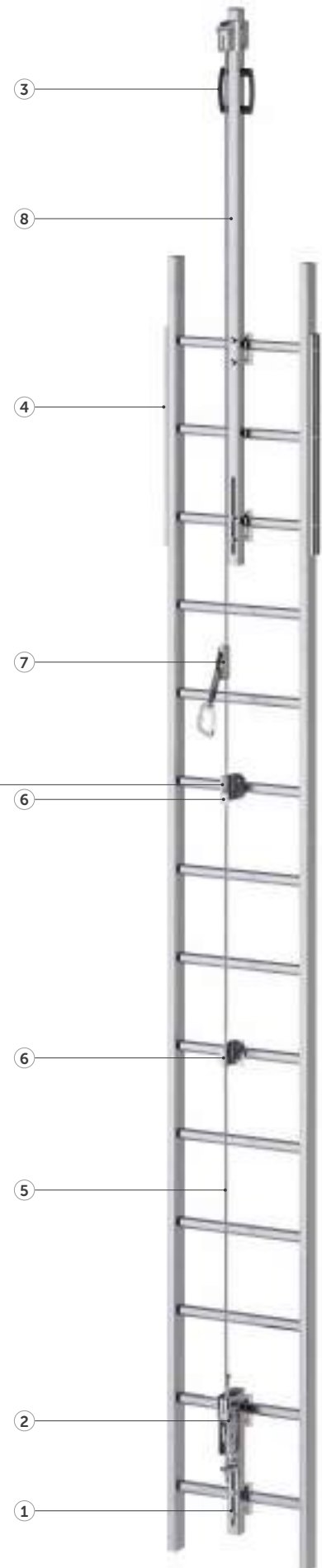
$450 \text{ mm} \leq x_1 \leq 700 \text{ mm}$



$225 \text{ mm} \leq x \leq 350 \text{ mm}$



$450 \text{ mm} \leq x_1 \leq 700 \text{ mm}$
 $225 \text{ mm} \leq x \leq 350 \text{ mm}$



* Los valores indicados se han obtenido a partir de pruebas experimentales realizadas bajo la supervisión de terceros según la normativa de referencia. Para una memoria de cálculo con distancias mínimas, según los requisitos normativos de referencia, la subestructura debe ser comprobada por un ingeniero cualificado antes de la instalación.