



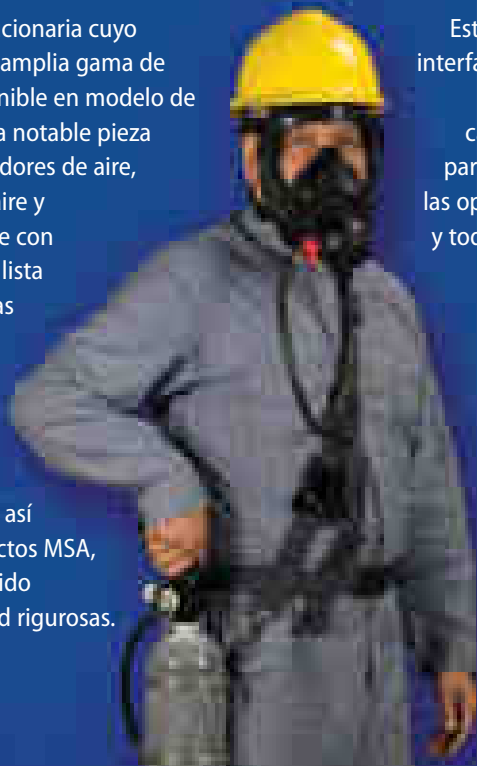
Una máscara. Posibilidades innumerables

[Nueva máscara Advantage® 4000]



La máscara que se adapta a cualquier ambiente

Ahora existe una máscara revolucionaria cuyo sistema se puede adaptar a una amplia gama de aplicaciones respiratorias. Disponible en modelo de "un puerto" y "doble puerto", esta notable pieza trabaja con respiradores purificadores de aire, respiradores con suministro de aire y respiradores purificadores de aire con motor. Además ofrece una larga lista de beneficios incluyendo pruebas de ajuste más sencillas, ahorros en costo y reducción de inventario. Simplemente elija el adaptador y los componentes que mejor se acomoden a sus necesidades. Es así de fácil. Y como todos los productos MSA, la máscara Advantage 4000 ha sido sometida a pruebas de seguridad rigurosas.



Está disponible en silicón y Hycar y trabaja con 3 interfases diferentes: Push to connect (PTC Presione para conectar), RD40 y adaptador de doble cartucho. También viene en tres tallas estándar para asegurar el ajuste perfecto. Adicionalmente, las opciones incluyen cualquier arnés de hule o red y toda máscara viene con una copa nasal estándar para reducir empañamiento en baja temperatura ó ambientes con alta humedad. Cuando se trata de seguridad y protección, la máscara Advantage 4000 cubre todos los detalles, proporciona la versatilidad y durabilidad que usted necesita para enfrentarse con el mundo de los peligros ambientales.

Una máscara. Muchas opciones.

[El sistema que va más allá de la protección respiratoria estándar]



Adaptador PTC

Adaptador de doble cartucho

Adaptador RD40





Adaptador PTC

Uno de los componentes más utilizados, el adaptador PTC (Presione para conectar) ofrece un amplio rango de configuraciones de suministro de aire a presión demanda, disponible con cilindros de escape opcional para adaptarse a sus necesidades.

Equipo de Respiración AirHawk® MMR

Esta configuración caracteriza la última tecnología para SCBA disponible para la industria, agricultura, aguas residuales, aplicaciones para materiales peligrosos, aire acondicionado y calefacción, consiste en seis componentes principales: una pieza facial, regulador, cilindro, estuche, ensamble de arnés y un indicador de fin de tiempo de servicio (EOSTI)



Respirador PremAire® Cadet Escape

Disponible con cinco cilindros de escape diferentes, este innovador respirador de suministro de aire, cuenta con un tamaño compacto y perfil cómodo, se complementa con un cilindro de válvula de una pieza y un regulador de primera etapa.

Respirador de Suministro de Aire PremAire®

Un respirador fácil de usar, ligero, de línea de aire a presión demanda, El Respirador de Suministro de Aire PremAire, incluye un Regulador MMR probado con Firehawk®.

También disponible en opción escape con un cilindro de escape de emergencia. El PremAire tiene un multiconector montado a la cintura, patentado, con una flexibilidad increíble e incluye una combinación suministro de aire/respirador purificador de aire, vórtice de refrigeración y capacidad de doble suministro.



Equipo de Respiración
Airhawk® MMR



Respirador de Suministro de
Aire PremAire® Cadet



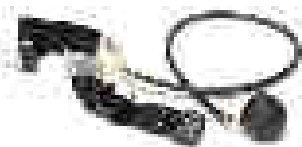
Sistema con cilindro de
escape PremAire®



Respirador de Escape
PremAire® Cadet Escape



Configuraciones PTC



Respirador de Suministro de Aire
Presión Demanda PremAire Cadet



Respirador de Escape
PremAire Cadet Escape



Equipo de Respiración
AirHawk® MMR



Sistema con cilindro de
escape PremAire



Adaptador RD40

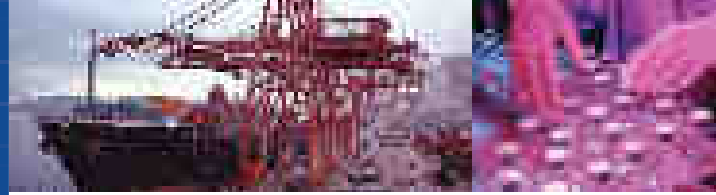
El versátil adaptador RD40, cubre un amplio rango de aplicaciones respiratorias, incluyendo respiradores de suministro de aire, purificadores de aire con motor (PAPR's) y configuraciones para máscara de gas.

Respiradores de Línea de Aire de Flujo Constante

Estos respiradores, mantienen un flujo constante de aire dentro de la pieza facial para ayudar a detener la entrada de contaminantes al área de respiración. Disponible en una variedad de piezas faciales de careta completa y media máscara, son ideales para usarse en la naval, servicios públicos industria química, petroquímica y farmacéutica.

Respiradores de Línea de Aire de Flujo Constante Duo-Flow™

Estos respiradores también mantienen una ligera presión positiva del aire, para ayudar a detener la entrada de contaminantes a la pieza facial, y son una elección popular para la industria farmacéutica, química, petroquímica y nuclear. También ofrecen un filtro de alta eficiencia que permite que el respirador sea usado como un respirador purificador de aire cuando se traslada de estación a estación.

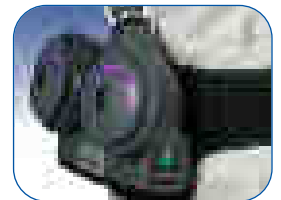


Máscara de gas tipo barbilla

Esta máscara de gas, es ideal para agricultura, química, eléctrica, papel y pulpa. Durante su uso, al inhalar, el aire contaminado entra al cánister de la máscara de gas donde es filtrado antes de que alcance al usuario, quien respira un aire limpio y fresco.

Respirador purificador de aire motorizado (PAPR) OptimAir® TL

Esta configuración única, emplea piezas faciales ajustadas y capuchas holgadas para proteger contra partículas, gases y vapores tóxicos o una combinación de estos contaminantes. También incluye alarmas sonora y visual para aumentar seguridad al trabajador, además de funciones inteligentes que establecen tasas de flujo automáticamente a través de sensores incorporados.



Respirador purificador de aire motorizado (PAPR) OptimAir® MM2K

Diseñado especialmente para trabajadores de industrias nucleares, plomo y otras en ambientes con partículas peligrosas. El MM2K no tiene tubo de respiración y es más compacto que otros PAPR's



Máscara de gas tipo barbilla



Respirador de Línea de Aire de Flujo Constante®



Respirador de Línea de Aire de Flujo Constante Duo-Flow™



Respirador purificador de aire motorizado OptimAir® MM2K



Respirador purificador de aire motorizado OptimAir® TL



Configuraciones RD40

Configuraciones RD40



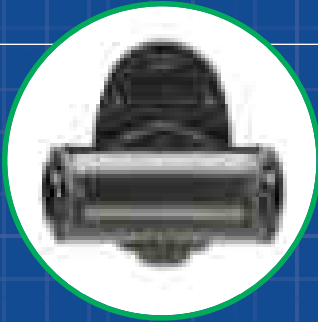
Respirador purificador de aire motorizado OptimAir TL

Máscara de gas tipo barbilla

Respirador purificador de aire motorizado OptimAir MM2K

Respirador de Línea de Aire de Flujo Constante

Respirador de Línea de Aire de Flujo Constante Duo-Flow



Adaptador de doble cartucho

Estas tres configuraciones únicas son utilizadas principalmente en aplicaciones de purificador de aire, flujo constante y suministro de aire. Dependiendo de la aplicación, la configuración utilizará cualquier pieza facial, la Advantage sencilla o la de doble cartucho.



Máscara Advantage 4000 de puerto sencillo con adaptador de doble cartucho

El adaptador de doble cartucho puede adaptarse a la línea completa de cartuchos y filtros Advantage. También puede ser reemplazado con el Adaptador PTC ó el Adaptador RD40 para diferentes aplicaciones respiratorias.



Configuraciones de máscara Advantage 4000 Doble Puerto

Esta máscara contiene un cartucho tipo bayoneta especial, adaptable, montado en la lente puede ser usado con la línea completa de cartuchos y filtros Advantage.



Con el Adaptador RD40, la máscara de doble puerto puede utilizarse con Respiradores Duo-Twin.

Respirador Duo-Twin

Este respirador de línea de aire lleva un flujo constante de aire dentro de la pieza facial para ayudar a prevenir la entrada de contaminantes. Para usarse con el Adaptador RD40, esta configuración cuenta con cartuchos purificadores de aire para proteger contra una amplia variedad de contaminantes y permite que el respirador sea utilizado como respirador purificador de aire cuando se traslada de estación a estación.

Máscara Advantage 4000 Doble Puerto, configuración con cartuchos

Dos adaptadores de cartuchos tipo bayoneta, montados directamente a la lente de la máscara. Esto permite que la máscara sea utilizada con todos los Cartuchos y Filtros Advantage.

Respirador Duo-Twin



Máscara Doble Puerto Advantage 4000, configuración con cartuchos



Máscara Advantage 4000 con adaptador de doble cartucho



Configuraciones de Doble Cartucho



Configuraciones de Doble Cartucho

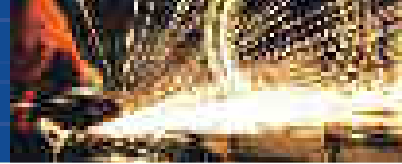


Respirador de Doble Cartucho



Respirador de Línea de Aire Duo-Twin

Protección para soldadura y arenado



La industria pesada no es rival del Respirador Suministro de Aire con máscara configurada para soldadura y arenado, Advantage 4000. Sorprendentemente durable y versátil, cada componente está diseñado para adaptarse a cualquier ambiente industrial.

Respirador configuración Abrasi-Blast

Éstas opciones proporcionan excelente protección para trabajadores contratados en arenado, consiste de una capucha, pieza facial con lente, tubo de respiración, cartucho con lente, dispositivo de control de flujo, manguera suministro de aire y cinturón de soporte. El diseño puede ser modificado para utilizar diferentes componentes ó modelos para cumplir aplicaciones específicas.



Configuraciones para soldadura

La protección para soldadura MSA, está disponible para utilizarse con ambas máscaras Advantage 4000 de puerto sencillo y doble puerto. La máscara de puerto sencillo con el adaptador PTC, RD40 ó doble cartucho, mientras que el adaptador doble puerto para soldadores. Ambas opciones están disponibles con lente de auto-cambio electrónico.

Lente electrónica para soldador Auto-Change™

Para uso con adaptador para soldador MSA, la lente Change Welding, es un filtro para soldador que se oscurece automáticamente y proporciona a los soldadores una vista clara de su trabajo a niveles cómodos de luz, mientras proporciona protección constante a los ojos y cara. La lente Auto-Change Welding, también protege los ojos del usuario contra rayos ultravioleta (UV), radiación infrarroja (IR) durante todo el proceso de soldar. Incluso en estado de luz, todos los controles de la lente están dentro de la misma y mantienen a salvo de peligro o reajuste accidental.



Obtenga la mejor protección con la máscara Advantage 4000

La seguridad de sus trabajadores es primordial, por lo que MSA ha creado la máscara Advantage 4000 para equilibrar seguridad en una solución fácil de utilizar. Es sólo una de las muchas maneras en que nos esforzamos para racionalizar sus operaciones mientras ponemos la seguridad siempre a la vanguardia. MSA. Nuestra misión, su seguridad.



Información para Ordenar

No. Parte	Descripción
	Máscara Advantage 4000, puerto sencillo, copa nasal, adaptador PTC
10075914	Chica, silicón, arnés de red para la cabeza
10075915	Chica, hycar, arnés de red para la cabeza
10075910	Chica, silicón, arnés de hule para la cabeza
10075911	Chica, hycar, arnés de hule para la cabeza
10075908	Mediana, silicón, arnés de red para la cabeza
10075909	Mediana, hycar, arnés de red para la cabeza
10075904	Mediana, silicón, arnés de red para la cabeza
10075905	Mediana, hycar, arnés de red para la cabeza
10075920	Grande, silicón, arnés de red para la cabeza
10075921	Grande, hycar, arnés de red para la cabeza
10075916	Grande, silicón, arnés de hule para la cabeza
10075917	Grande, hycar, arnés de hule para la cabeza
	Máscara Advantage 4000, puerto sencillo, copa nasal, SIN adaptador
10083796	Chica, silicón, arnés de red para la cabeza
10083797	Chica, hycar, arnés de red para la cabeza
10083798	Chica, silicón, arnés de red para la cabeza
10083799	Chica, hycar, arnés de red para la cabeza
10083792	Mediana, silicón, arnés de red para la cabeza
10083793	Mediana, hycar, arnés de red para la cabeza
10083794	Mediana, silicón, arnés de hule para la cabeza
10083795	Mediana, hycar, arnés de hule para la cabeza
10083800	Grande, silicón, arnés de red para la cabeza
10083801	Grande, hycar, arnés de red para la cabeza
10083802	Grande, silicón, arnés de hule para la cabeza
10083803	Grande, hycar, arnés de hule para la cabeza

No. Parte	Descripción
	Máscara Advantage 4000, doble puerto, copa nasal, adaptador tipo bayoneta en lente
10083784	Chica, silicón, arnés de red para la cabeza
10083784	Chica, hycar, arnés de red para la cabeza
10083786	Chica, silicón, arnés de red para la cabeza
10083787	Chica, hycar, arnés de hule para la cabeza
10083760	Mediana, silicón, arnés de red para la cabeza
10083781	Mediana, hycar, arnés de red para la cabeza
10083782	Mediana, silicón arnés de hule para la cabeza
10083783	Mediana, hycar, arnés de hule para la cabeza
10083788	Grande, silicón, arnés de red para la cabeza
10083789	Grande, hycar, arnés de red para la cabeza
10083790	Grande, silicón, arnés de red para la cabeza
10083791	Grande, hycar, arnés de red para la cabeza
	Ensamblados de adaptador para la máscara Advantage 4000
10065328	Ensamble adaptador, doble cartucho
10065329	Ensamble adaptador, PTC (Push-To-Connect)
10065330	Ensamble adaptador, RD40 de rosca
10065332	Ensamble adaptador, conector para máscara de doble puerto
	Adaptadores para soldador
10065326	Respirador Advantage 4000, adaptador para soldador, puerto sencillo
10077063	Respirador Advantage 4000, adaptador para soldador, doble puerto
486328	Capucha para soldador, kevlar, para Advantage 4000
10068601	Lente electrónica para soldador Auto-Change™

Nota: Este boletín contiene solamente una descripción general de los productos mostrados. Mientras el uso y el desempeño se describen, bajo ninguna circunstancia deberán usarse los productos por individuos no calificados o sin entrenamiento y sin que sean leídos y comprendidos todos los instructivos del producto incluyendo advertencias y avisos. Sólo estos contienen la información detallada y completa con respecto a la utilización y cuidado de estos productos.



Corporativo
P.O. Box 426, Pittsburgh, PA
15230 USA
Tel 1-888-MSA-0018
www.MSAnet.com

Centro de Atención a Clientes US
Tel 1-800-MSA-2222
Fax 1-800-967-0398

MSA Canadá
Tel 416-620-4225
Fax 416-620-9697

MSA México
Tel 52 442-227-3970
Fax 52 442-227-3643

Centro de Atención a Clientes México
Tel 01-800-MSA-SCBA
01-800-672-7222

MSA Internacional
Tel 412-967-3354
Fax 412-697-3451

www.MSAnet.com.mx

