

El Rescatador Workman SRL es un equipo retráctil diseñado para su uso por parte del personal para la protección anticaída y también puede utilizarse para el rescate en caso de caída. El Rescatador Workman SRL puede utilizarse con un sistema de trípode de MSA adecuado en aplicaciones en espacios confinados con un mecanismo de rescate de activación rápida para la evacuación de emergencia.

Aplicaciones

- Trabajo en alturas
- Espacios confinados
- Industria en general

El Rescatador Workman SRL forma parte de un sistema anticaída. Si un usuario sufre una caída, el equipo detendrá de forma automática el descenso del usuario a una distancia breve, limitando al mismo tiempo la fuerza de retención sobre el cuerpo del usuario. El equipo suministra además un mecanismo de rescate de emergencia para la recuperación de un usuario que haya sufrido una caída.



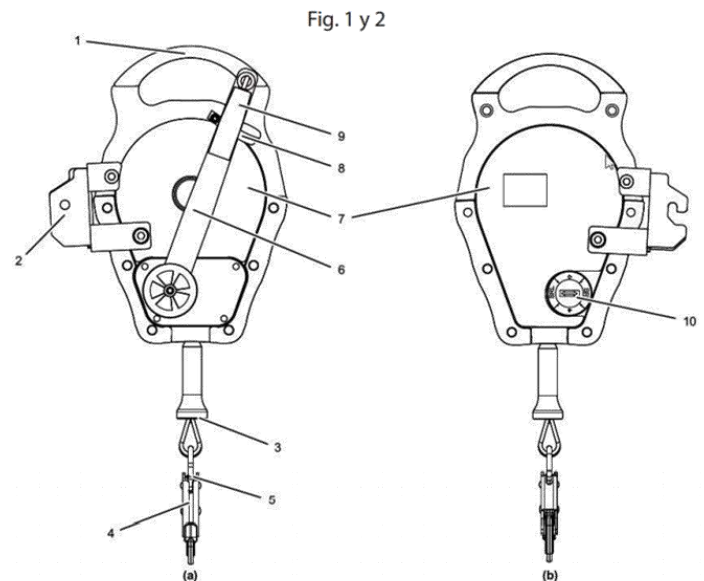
Especificaciones Técnicas

- Capacidad de carga: 130-310 lbs (59-141 kg)
- Fuerza máxima anticaída: 1.800 lbs
- Fuerza media anticaída:
 - Seco: 900 lbs (4 kN) máx.
 - Frío/Caliente/Húmedo: 1.125 lbs (5 kN) máx.
- Distancia de retención: 54in (1.4m) máximo
- Límite de caída libre: 2ft (0.6m) máximo

Material: Cable de acero inoxidable o cable galvanizado El Rescatador Workman SRL está diseñado para un usuario cuyo peso, incluyendo la ropa las herramientas y otros objetos que lleve el usuario, sea inferior a la capacidad indicada en la etiqueta del producto. Los usuarios con problemas musculares, esqueléticos u otros tipos de problemas físicos que pudieran reducir la capacidad de soportar cargas de impacto anticaída o una suspensión prolongada deben consultar con un médico

antes del uso. Las mujeres embarazadas y los menores no deben utilizar nunca el Rescatador Workman SRL.

1. Asa de transporte y punto de conexión al anclaje
2. Soporte de montaje para trípode
3. RFID
4. Enganche Rápido
5. Indicador de Carga
6. Brazo de manivela
7. Carcasa
8. Soporte del Mango
9. Mango abatible
10. Interruptor para el mecanismo de rescate



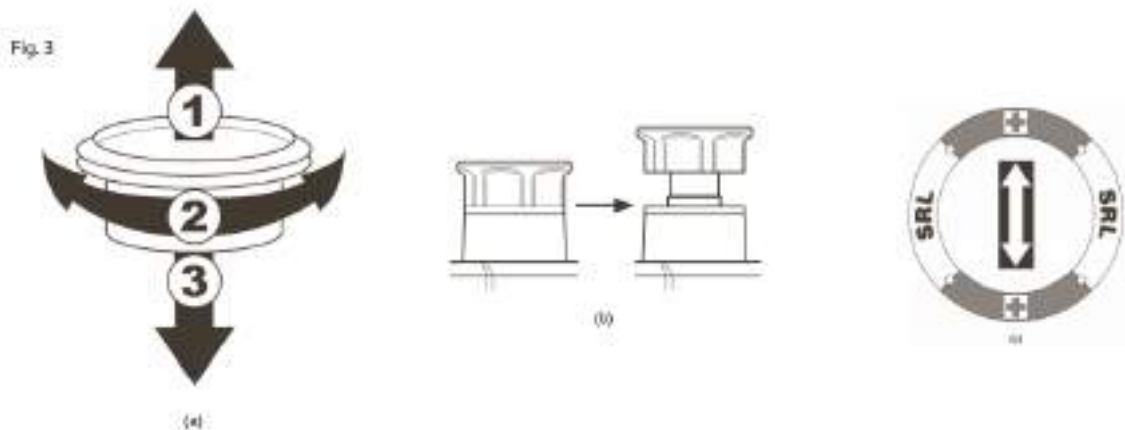
USO COMO MALACATE DE RESCATE

El Rescatador puede utilizarse como equipo de rescate para un usuario que haya sufrido una caída. Los Rescatador sirven a modo de SRL estándar para la protección anticaída hasta su conmutación al modo de rescate. La capacidad de un Rescatador tanto en modo anticaída como en modo de rescate es de una persona. La fuerza aproximada para elevar a una persona de 400 lb en modo de rescate es de 30 lbs (133 N) y, para bajar a una persona de 400 lb, es de 25 lbs (111 N). La fuerza aproximada para elevar a una persona de 310 lb en modo de rescate es de 24 lbs (107 N), y para bajar a una persona de 310 lb, de 22 lbs (98 N). En este apartado de las instrucciones se explica el uso del Rescatador en modo de rescate. Un Rescatador en modo de rescate no se puede utilizar para la protección anticaída.

AJUSTE EN MODO DE RESCATE

El personal de rescate debe estar equipado con los equipos de protección anticaída adecuados, si procede. Si la persona a la que se va a rescatar no está conectada al Rescatador, desenrolle línea con el Rescatador en modo anticaída y conecte el enganche rápido a la argolla en D trasera del arnés de la persona a la que se va a rescatar. Una vez la persona esté conectada al Rescatador, es posible ajustar el Rescatador al modo de rescate. Siga con cuidado las instrucciones para ajustar el Rescatador al modo de rescate.

1. Tirar del mando de modos de la carcasa inferior (véase la figura 3 a).
2. Girar 90 grados de forma que la flecha apunte a (véase la figura 3 c).
3. Soltar el mando (véase la figura 3 a). Habrá un hueco entre el mando y la boquilla (véase la figura 3 b).
4. Verificar el bloqueo del mando en la posición correcta (el mando no se gira) y comprobar que se aprecia carga en el mango de manivela.



CAMBIAR DEL MODO DE RESCATE AL MODO ANTICAÍDA

Siga con cuidado las instrucciones siguientes para cambiar de nuevo el SRL-R al modo anticaída

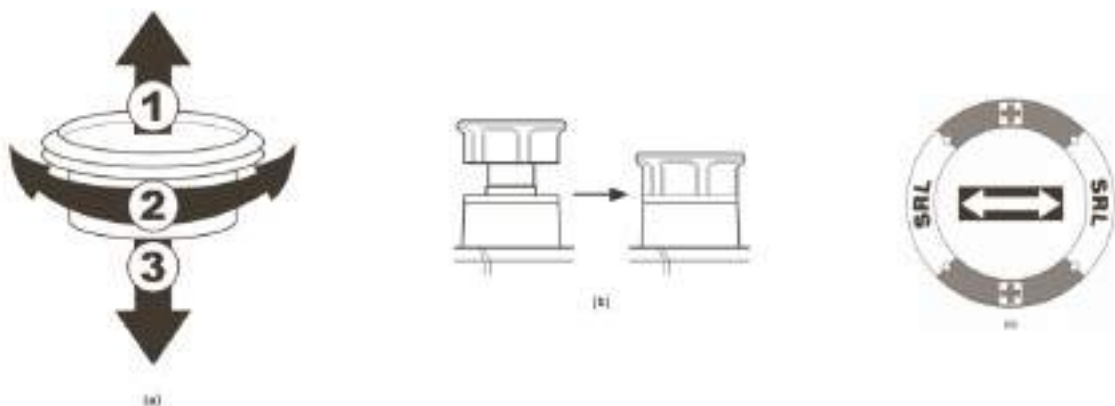
Retirar cualquier carga acoplada a la línea y asegurar el cable de forma que no pueda enrollarse libremente de nuevo en el equipo. Respete las siguientes instrucciones paso a paso:

1. Tirar del mando de modos de la carcasa inferior (véase la figura 4 a).
2. Girar 90 grados de forma que la flecha apunte a "SRL" (véase la figura 4 c).
3. Soltar el mando (véase la figura 4 a). El mando quedará situado contra la boquilla si ha encajado correctamente (véase la figura 4 b).

Asegurarse de que el SRL-R esté en modo anticaída desenrollando línea y confirmando que se retrae de forma automática dentro del equipo.

Después de desenrollar la línea, realizar una comprobación de bloqueo del equipo tirando con firmeza del cable hacia abajo y asegurándose de que el equipo se bloquea. Deje siempre el SRL-R en modo anticaída.

Fig. 4



Normas y Aplicaciones

Cumple con OSHA 29 CFR 1910.66 y 1926.502

Cumple con ANSI Z359.14-2012, clase B

Información para Ordenar

Código	Descripción
10158178	Rescatador Workman SRL, 50ft (15m), Cable Acero Inoxidable, ANSI

ID 23-074-MX-COL / Rev. 02
© MSA diciembre 2020

MSA de ARGENTINA

Av. Belgrano #2470 Don Torcuato,
Buenos Aires
Tel. +54 11 4727 4600
info.ar@MSAsafety.com

MSA de CHILE

Domingo Arteaga #600, Macul,
Santiago
Tel. +56 22 947 5700
info.cl@MSAsafety.com

MSA de COLOMBIA

Autopista Bogotá - Medellín, Km. 6.3
Parque Industrial Siberia Real. Bodega 01
Tenjo, Cundinamarca, Colombia
Tel. +57 1 8966 750 / 751 / 752
ventas.colombia@MSAsafety.com

MSA de MÉXICO

Av. del Conde #6
Parque Industrial El Marqués
El Marqués, Querétaro 76246
Tel. +52 442 227 3970
atencion.clientes@MSAsafety.com

MSA de PERÚ

Calle Los Telares #139
Urb. Vulcano - Ate.
Tel. +51 1 6180 900
info.pe@MSAsafety.com