

DESTINO DEL EQUIPO

El dispositivo elevador de rescate RUP 502-[...] constituye un elemento del sistema de rescate. Con el equipo de rescate RUP-503, el socorrista puede elevar a otra persona de un nivel más bajo para uno más alto o bajarla de un lugar más alto a uno más bajo. La distancia de bajada se limita hasta 2 m. El dispositivo elevador de rescate de la serie RUP 502-[...] cumple los requisitos de la norma EN 1496:2006 / B.

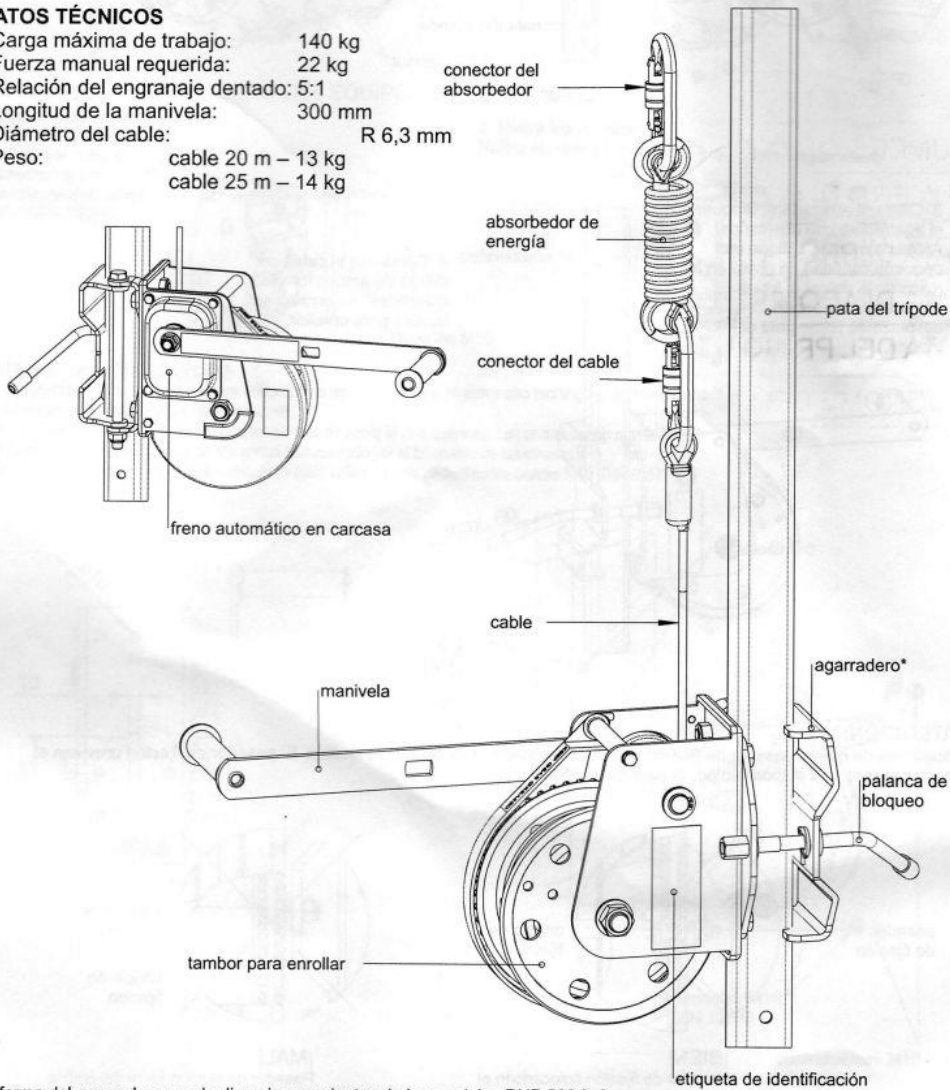
Descripción de los equipos elevadores de rescate de la serie RUP 502-[...]:

- RUP 502 – equipo elevador con agarradero para fijar en trípodes: TM 9 / TM 9-L / TM 9-W
- RUP 502-A – equipo elevador con agarradero para fijar en trípodes: TM 6 / TM 12 / TM 12-2 / TM 13
- RUP 502-B – equipo elevador con agarradero para fijar en trípodes: TM 7

símbolo "xx" – longitud estándar de trabajo del cable en metros (20, 25 m)

DATOS TÉCNICOS

- Carga máxima de trabajo: 140 kg
- Fuerza manual requerida: 22 kg
- Relación del engranaje dentado: 5:1
- Longitud de la manivela: 300 mm
- Diámetro del cable: R 6,3 mm
- Peso: cable 20 m – 13 kg
cable 25 m – 14 kg



*La forma del agarradero puede divergir en variantes de los modelos RUP 502-[...]