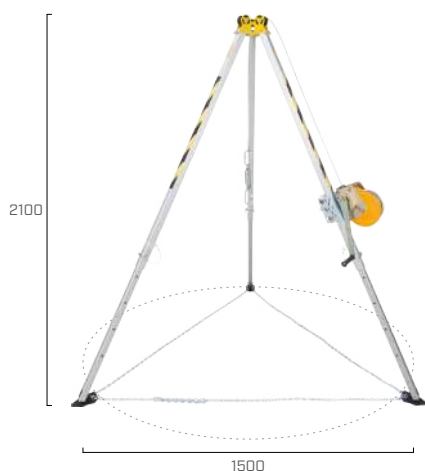


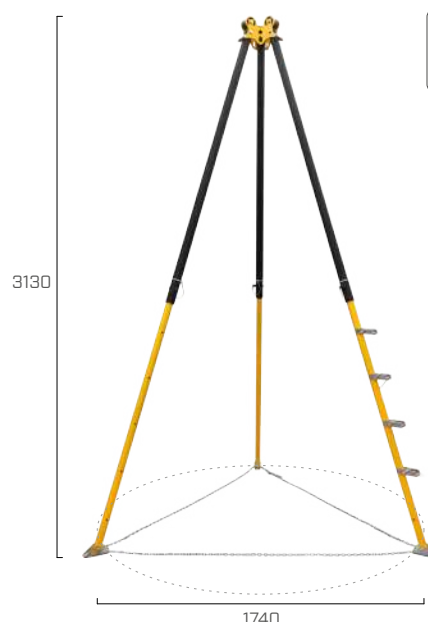
TRÍPODES Y GRÚAS

TRI

DISPOSITIVO MÓVIL DE TRES PIES PARA EL DESCENSO, LA ELEVACIÓN Y LA RECUPERACIÓN



TRI2115



TRI3117

CÓDIGOS Y DIMENSIONES

	TRI2115	TRI3117
descripción	trípode H _{max} = 210 cm	trípode H _{max} = 313 cm
materiales	aluminio pintado/acero galvanizado/poliamida	aluminio pintado/acero galvanizado/acero inoxidable/poliamida
altura [cm]	153 - 210	197 - 313
diámetro superficie apoyo patas [cm]	109 - 150	112 - 174
espacio entre patas [cm]	200	206
peso [kg]	15,45	28,7
puntos de anclaje	3	3
número de operarios	3	3
dimensiones de transporte [cm]	175 x 25 x 25	226 x 33 x 30

CÓDIGO	descripción	material	peso [kg]	unid.
TRIUB	adaptador universal para enganche accesorios	acero galvanizado	2,25	1

CÓDIGO	descripción	normativa	longitud cable [m]	diámetro de la cuerda [mm]	tipo cable	proporción	peso [kg]	máx. carga de uso [kg]	unid.
TRIDAVFAL15B	adaptador para retráctil TRIDAVFAL15		-	-	-	-	-	-	1
TRIDAVFAL15	dispositivo retráctil anticaída	EN 360; EN1496-B	15	4,8	7 x 19 + IWRC	1:8,8	11,0	140	1
TRIDAVFAL25B	adaptador para retráctil TRIDAVFAL25		-	-	-	-	-	-	1
TRIDAVFAL25	dispositivo retráctil anticaída	EN 360; EN1496-B	25	4,8	7 x 19 + IWRC	1:7,4	15,0	140	1
TRIDAVWIN30E	cabrestante eléctrico automático	-	30	6	acero	-	21	500	1
TRIDAVWIN15AC	cabrestante automático a batería	-	15	5	acero	-	10	140	1
TRIDAVWIN520	cabrestante para elevación	-	20	6,3	6 x 19 + NFC	1:6	13,0	140	1
TRIDAVWIN525	cabrestante para elevación	-	25	6,3	6 x 19 + NFC	1:5	14,0	140	1
TRIDAVWINU	cabrestante universal para cuerdas textiles	EN 1891-B	ilimitada	10	cuerda textil estática	1:40	-	-	1
TRIDAVWIN725	cabrestante con recuperación	EN 1496-B	25	6,3	6 x 19 + NFC	1:7,2	22,5	200	1
TRIDAVWIN735	cabrestante con recuperación	EN 1496-B	35	6,3	6 x 19 + NFC	1:7,2	24,5	200	1
TRIDAVWIN745	cabrestante con recuperación	EN 1496-B	45	6,3	6 x 19 + NFC	1:7,2	25,3	200	1
TRIDAVWIN750	cabrestante con recuperación	EN 1496-B	50	6,3	6 x 19 + NFC	1:7,2	26,2	200	1

ESQUEMA PARA LA INSTALACIÓN DE ACCESORIOS



DISPOSITIVOS COMPATIBLES



TRIUB
adaptador universal
(uno por cada accesorio)

DISPOSITIVOS RETRÁCTILES ANTICAÍDA CON FUNCIÓN DE RECUPERACIÓN



TRIDAVFAL15B

+



TRIDAVFAL25B

+



TRIDAVFAL15



TRIDAVFAL25

DISPOSITIVOS PARA LA ELEVACIÓN Y LA RECUPERACIÓN



TRIDAVWIN525



TRIDAVWIN725



TRIDAVWINU



TRIDAVWIN30E



TRIDAVWIN15AC